

**COMSPAIN**

COMPANIA DE MANUTENCIONES ESPECIALES ESPAÑA, S.A.



**EQUIPEMENTS INDUSTRIELS**

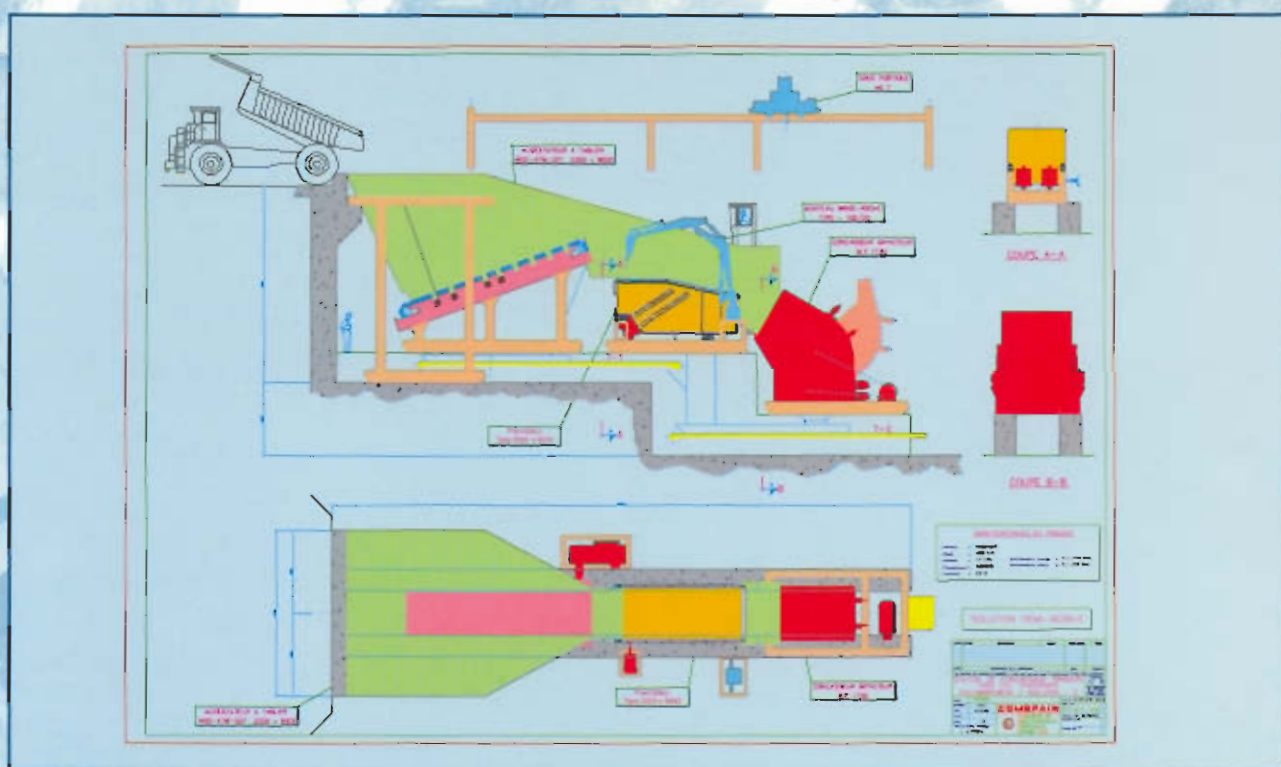


**MANUTENTION ET MATERIEL  
VIBRANT**

## COMSPAIN: UNE ENTREPRISE SPÉCIALISÉE DANS LE DESSIN, LA FABRICATION ET LA MANUTENTION DE MATÉRIEL VIBRANT

La vibration appliquée à l'Industrie pour obtenir le transport ou la classification de produits solides est une technologie qui a fait preuve depuis très longtemps d'une efficacité qui la rend irremplaçable.

- Pour le criblage qui remplace les anciens tamis manuels ou les mailles statiques utilisées pendant des siècles.
- Pour le transport, l'alimentation, la vibration qui permet de transporter avec succès des matériaux à la sortie d'une trémie, à haute température, en complément des systèmes de plaques ou de chaînes, sans les inconvénients mécaniques que ceux-ci comportent.



Installation primaire de traitement de phosphate pour 1500 T/h - ALGÉRIE

Nous présentons dans ce document nos expériences et nos capacités en ce qui concerne le matériel vibrant appliqué à la Manutention et au transport, ainsi que notre technologie dans des domaines proches tels que la classification rotative, le lavage ou le concassage.

La vibration peut être mécanique ou électromagnétique. La vibration mécanique peut être obtenue au moyen de motovibrateurs, d'excitatrices ou de simples balourds.

Avec des précribleurs, on peut arriver à des coupures d'au moins 350 mm et dans le sens opposé, avec des cribles, on peut classifier au-dessous de 1 mm.

Les équipements peuvent être fournis avec des trémies d'alimentation ou de sortie, des structures, des contremasses, de capotages étanches, des systèmes de lavage, etc...

**INGÉNIÉRIE DE BASE ET DE DÉTAIL, FABRICATION, MONTAGE, MISE EN MARCHÉ, SERVICE APRÈS VENTE**



CRIBLE HORIZONTAL 2000 x 6000 mm Deux étages  
GAFSA- TUNISIE



PRECRIBLEUR 2500 x 8000 mm  
Cimenterie de Pacasmayo - PEROU



Cribles inclinés et Horizontaux  
Mine de Phosphate  
Gadfa - TUNISIE



CRIBLE INCLINÉ 2500 x 8000 mm DOUBLE ACT. MECANIQUE  
LUZHAY - CHINE



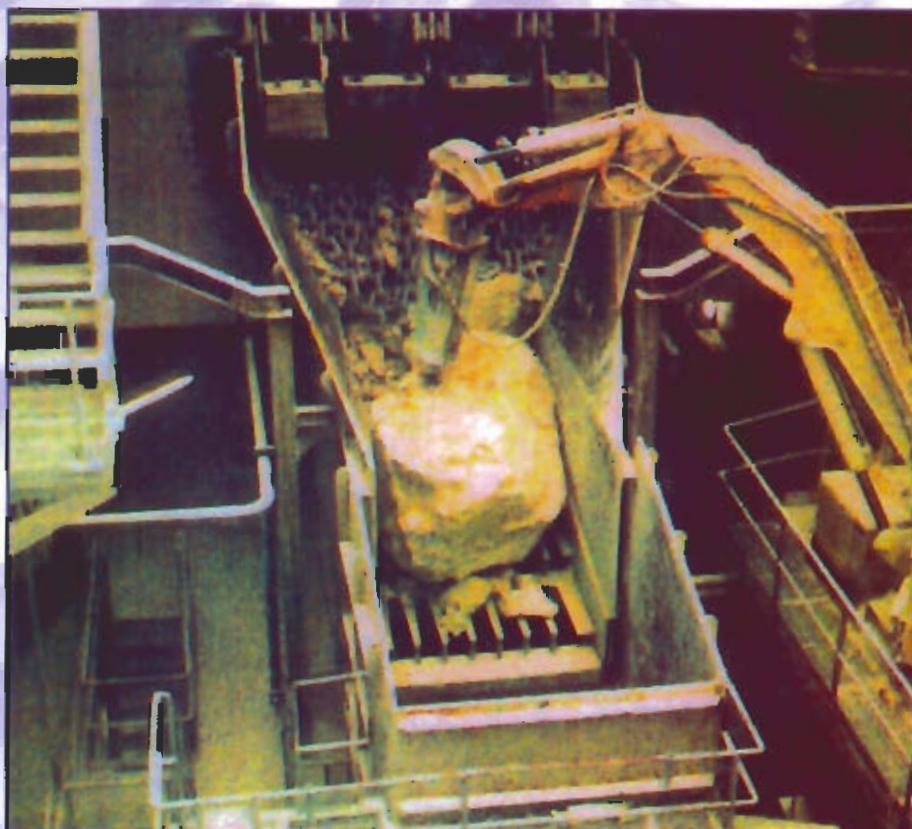
CONCASSEUR à MACHOIRES TYPE 800 x 1000 mm  
ECIMETAL - CUBA

**ALIMENTATEURS, PRECRIBLEURS, CRIBLES HORIZONTAUX,  
CRIBLES INCLINES, DOIGTS-POUTRES VIBRANTS, CRIBLES  
ROTATIFS, TRANSPORTEURS VIBRANTS, DECOCHEURS  
VIBRANTS, CONCASSEURS, BROyeurs, DEBOURBEURS,...**

**CALCULS ET SIMULATIONS PAR ORDINATEUR: PUISSANCES,  
RENDEMENTS, FREQUENCES, AMPLITUDES, ACTIONNEMENTS,  
ROULEMENTS, AXES, STRUCTURES, SUSPENSIONS,...**

**TECHNOLOGIE SPECIALE**

- ALIMENTATEURS DISTRIBUTEURS
- CRIBLES A DEPHASAGE POUR DECHETS
- DOSAGE 0 - 100% HYDRAULIQUE
- MARTEAUX PIQUEURS SUR PRECRIBLEURS
- MELANGEURS
- INSTALLATIONS MOBILES ET SEMI-MOBILES
- ALIMENTATION DUMPERS
- CRIBLES DE NETTOYAGE
- ALIMENTATEURS ET CRIBLES AVEC CONTRE-MASSÉ ANTI-VIBRATION
- ARROSAGE INCORPORE



Extracteur - Précribleur 2.500 x 10.000 mm  
Débit 1.500 T/h de 0 - 1.300 mm Coupure 250 mm.  
Détail de marteau piqueur  
SOLVAY - FRANCE

## EXPÉRIENCE ET CAPACITÉ

### ALIMENTATEURS

Débit jusqu'à	5000 t/h (Tout venant 0-2000 mm)
Largeur jusqu'à	3000 mm
Longueur jusqu'à	10000 mm

### PRÉCRIBLEURS

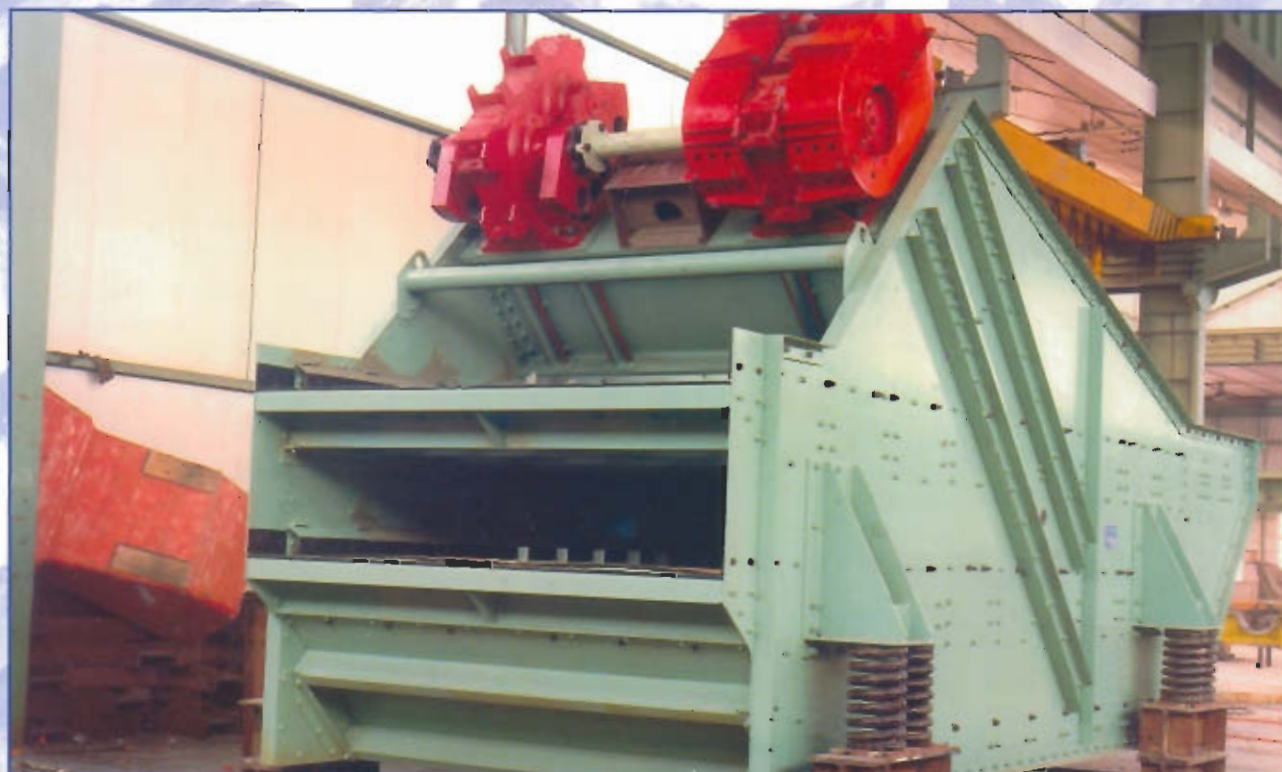
Débit jusqu'à	5000 T/h (Tout venant 0-2000 mm)
Largeur jusqu'à	3000 mm
Longueur jusqu'à	9000 mm
Surfaces précriblage jusqu'à	20 m <sup>2</sup>
Coupures jusqu'à	350 mm (Doigts-poutres vibrants jusqu'à 900 mm)

### CRIBLES HORIZONTAUX ET INCLINÉS

Débit jusqu'à	3000 T/h
Largeur jusqu'à	4000 mm
Longueur jusqu'à	10000 mm
Surfaces jusqu'à	32 m <sup>2</sup>

### CRIBLES ROTATIVES

Diamètre jusqu'à	3500 mm
Longueur jusqu'à	7400 mm
Débit jusqu'à	1500 T/h



Crible 3000 x 9000 mm. Minerai de Fer - BRÉSIL

## ALIMENTATEURS

### EXTRACTEUR-DOSEUR-DISTRIBUTEUR

Ces appareils sont installés dans les circuits de manutention de matières en vrac afin d'assurer une alimentation constante et réglable d'un élément quelconque de ces circuits: convoyeur, concasseur, crible, trémie de pesage, mélangeur...

Ces appareils et leurs différentes variantes sont conçus de façon identique: une auge de transport, fixée entre deux parois qui, en même temps, supportent l'excitatrice. Une suspension sur 4 points complète ces appareils.

#### AVANTAGES DES EXTRACTEURS

Installés sous silos et trémie, les extracteurs:

- assurent un débit régulier quelque soit le remplissage du silo,
- résistent aux chutes de blocs de plusieurs mètres de hauteur,
- servent eux-mêmes de fermeture à la base des silos et permettent un démarrage facile

#### AVANTAGES DES DISTRIBUTEURS

Destinés à alimenter d'autres appareils ne supportant pas de surcharge, les distributeurs:



- assurent avec une très grande fidélité un débit régulier et compensent les arrivées inégales de matière,
- réduisent considérablement la hauteur de chute entre leur bec de sortie et l'appareil alimenté, diminuant ainsi l'usure de ce dernier.
- permettent un réglage de leur débit soit par changement de fréquence, soit par modification de l'amplitude.

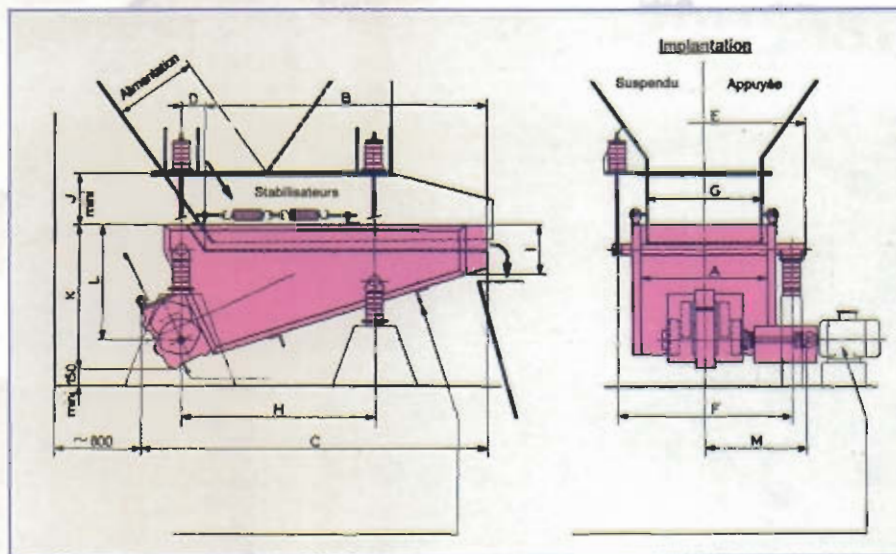
Extracteur Alimentateur 1.200 x 2.500 mm  
Débit 700 T/h - CARDONA - ESPAGNE



Alimentateur 800 x 1.500 mm Débit 300 T/h.  
GUINÉE



Alimentateur 2.750 x 8.000 mm Débit 3.800 t/h.  
GUAUVIO - COLOMBIE



Type	A	B	C	D	E	F	G	H	I	J	K	L	M	Excitatrice prévue	Puissance minimal CV
800/1500	800	1500	2300	500	1450	1200	700	1525	400	400	1100	850	694	1 x D1	4
1000/2000	1000	2000	2650	400	1650	1400	900	1800	420	450	1200	950	694	1 x D1	4
1200/2500	1200	2500	3150	300	1900	1650	1100	1800	450	500	1400	1100	805	1 x D3	7
1400/3000	1400	3000	4000	550	2200	1900	1300	2450	500	500	1550	1250	966	1 x D4	10
1600/3500	1600	3500	4600	500	2400	2100	1500	2950	550	500	1750	1450	1066	1 x D5	17
1800/4000	1800	4000	5000	500	2600	2300	1700	3200	580	500	1680	1380	1446	2 x D4	20
2000/4500	2000	4500	5250	350	2800	2500	1900	3500	600	500	1800	1500	1546	2 x D4	20
2200/5000	2200	5000	5650	200	3000	2700	2100	3600	600	500	1850	1550	1546	2 x D5	34
2500/6000	2500	6000	6650	200	3300	3000	2400	3900	600	500	1850	1550	1696	1 x D7	50
2750/10000	2750	10000	10750	200	3550	3250	2650	7850	600	500	1950	1650	1800	2 x D7	100



Extracteur 800 x 1500 mm à motovibrateurs 120 T/h  
Pequiven - VENEZUELA

Doseur déchargeur de bateaux  
Type 2800 x 3000 mm  
Débit: 2500 T/h  
Krupp - ESPAGNE

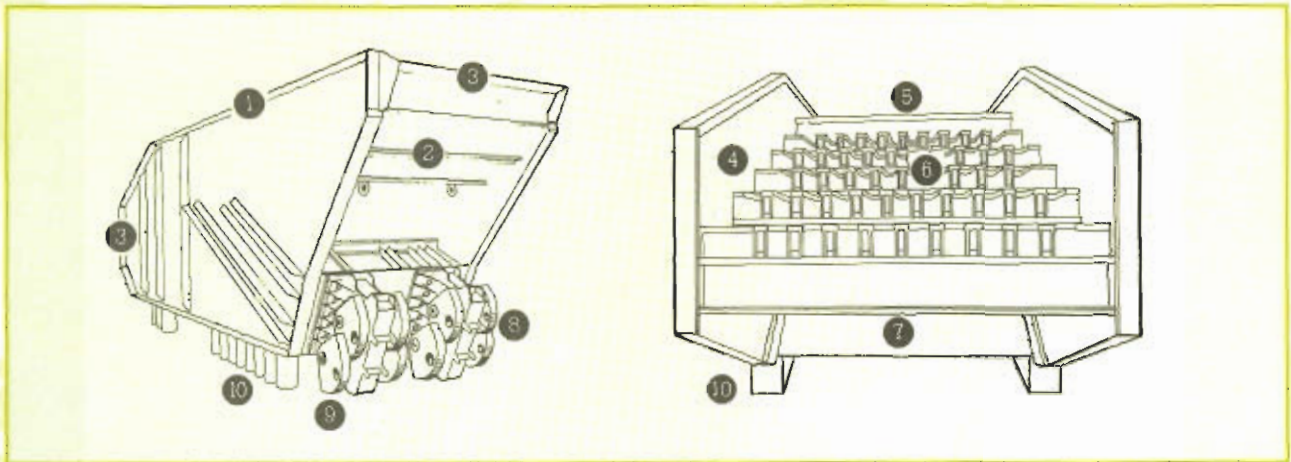


Alimentateur tubulaire Type 800Ø x 2500 mm  
Débit: 300 T/h  
Fertilizer Co. TAIWAN



Alimentateur Refroidisseur 800 x 2000 mm  
Type: 800 x 2000. Débit: 40 T/h - NIGERIA

# PRÉCRIBLEURS



## CAISSON

- 1 Structure indéformable, tous les assemblages sont faits au moyen de rivetons à froid ou de vis à haute résistance.
- 2 Poutres de grandes dimensions pour résister aux chutes des grands blocs.
- 3 Trémies de réception et d'alimentation garnies de plaques antiusure

## SYSTÈME VIBRATOIRE

- 8 Excitatrice à double masse excentrique qui produit une vibration unidirectionnelle. Élément mécanique indépendant, réalisé sous carter rigide et étanche, parfaitement accessible et interchangeable. Entraînement au moyen d'un arbre articulé extensible à double flecteur (transmission intermédiaire et variation de vitesse optionnelles)
- 9 Amplitude de vibration ajustable par contrepoids des masses excentriques.
- 10 Suspension au moyen de tampons de caoutchouc résistant aux fortes charges et aux impacts produits sur l'appareil.

## EQUIPEMENTS

- 4 Protection des murs par des plaques antiusure
- 5 Zone de réception de grosse épaisseur
- 6 Des grilles disposées en cascade, à ouverture divergente antigoujonnage (ouverture réglable optionnelle).
- 7 Goulotte de ramassage des passants garnies de plaques antiusure



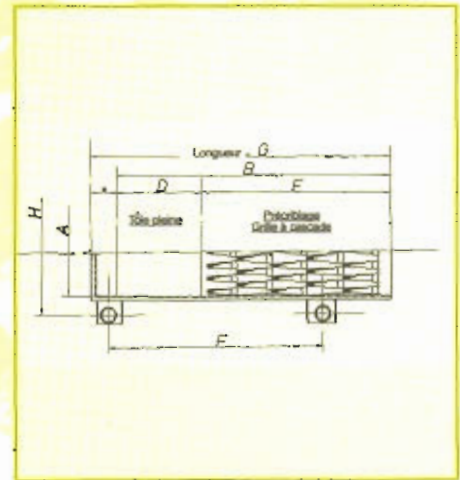
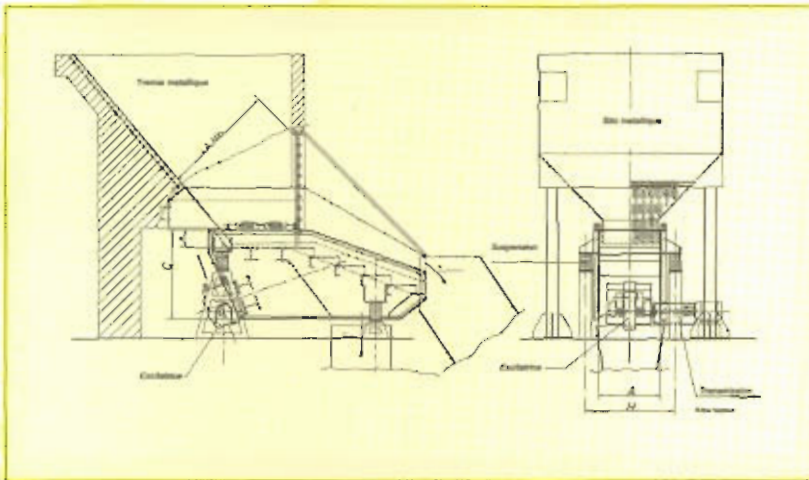
Extracteur Précribleur chaux 2500 x 8000 mm  
Calcaire. Débit 2500 T/h (0 - 1500 mm).  
Coupure 250 mm - Fl - Smidth - DANEMARK



Extracteur- Précribleur Phosphate 2000 x 6000 mm  
Débit 1800 T/h (0-1500 mm). Coupure 200 mm  
OCP MAROC

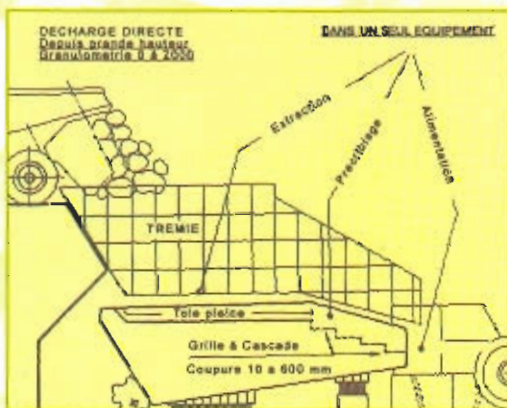


Extracteur- Précribleur Basalte 1600 x 4500 mm  
Débit 600 T/h (0-1000 mm). Coupure 150 mm  
CYT Canaries - ESPAGNE



Extracteurs - Précribleurs - Alimentateurs

TYPE	DIMENSIONS (m.m)								PUISSANCE CV	PROCESS	
	A	B	C	D	E	F	G	H		DÉBIT T/h	GRANULOMETRIE MAX
650 / 1.800	650	1.800	750	700	1.100	1.550	2.000	1.040	3 à 5	50 à 100	0-350 ; 200 / 300 / 400
800 / 2.500	800	2.500	1.100	700	1.800	2.100	2.800	1.200	7,5 à 15	80 à 150	0-400 ; 400 / 500 / 600
1.000 / 2.500	1.000	2.500	1.200	1.000	1.500	2.000	2.600	1.400	10 à 20	100 à 200	0-600 ; 400 / 500 / 600
1.000 / 3.000	1.000	3.000	1.450	1.000	2.250	2.800	3.550	1.450	10 à 25	100 à 200	0-500 ; 400 / 500 / 600
1.200 / 3.500	1.200	3.200	1.650	1.200	2.200	2.900	3.600	1.650	15 à 25	150 à 300	0-800 ; 500 / 600 / 1.000
1.400 / 3.500	1.400	3.800	1.650	1.400	2.100	3.000	3.800	1.800	18 à 30	200 à 350	0-1.000 ; 600 / 800 / 1.000
1.400 / 4.000	1.400	4.000	1.650	1.500	2.600	3.000	4.300	1.800	20 à 40	300 à 480	0-1.000 ; 600 / 800 / 1.000
1.600 / 4.000	1.600	4.000	1.600	1.600	2.400	3.000	4.300	2.100	20 à 40	350 à 600	0-1.200 ; 600 / 800 / 1.200
1.600 / 4.500	1.600	4.500	1.900	2.000	2.500	3.000	4.800	2.200	25 à 50	400 à 700	0-1.200 ; 600 / 800 / 1.200
1.800 / 4.500	1.800	4.500	2.000	1.800	2.700	3.000	4.800	2.300	40 à 60	500 à 800	0-1.200 ; 800 / 1.000 / 1.200
1.800 / 5.000	1.800	5.000	2.000	1.800	3.200	3.500	5.300	2.300	40 à 60	600 à 900	0-1.200 ; 800 / 1.000 / 1.200
2.000 / 5.600	2.000	5.000	2.000	2.000	3.000	3.500	5.300	2.600	40 à 75	700 à 1.000	0-1.500 ; 1.000 / 1.200 / 1.500
2.000 / 6.000	2.000	6.000	2.300	2.500	3.500	4.250	4.300	2.600	50 à 75	800 à 1.200	0-1.800 ; 1.000 / 1.200 / 1.500
2.000 / 7.000	2.000	7.000	2.300	3.000	4.000	4.500	7.400	2.600	50 à 100	900 à 1.400	0-1.500 ; 1.000 / 1.200 / 1.500
2.000 / 8.000	2.000	8.000	2.500	4.000	4.000	5.000	8.400	2.600	75 à 150	1.000 à 1.500	0-1.800 ; 1.000 / 1.200 / 1.500
2.000 / 9.000	2.000	9.000	2.500	5.000	4.000	5.500	9.500	2-2.600	100 à 200	1.300 à 1.700	0-1.500 ; 1.000 / 1.200 / 1.500
2.400 / 9.000	2.400	9.200	3.200	5.000	4.000	7.750	10.000	2.400	150 à 200	2.000 à 4.500	0-2.000 ; 1.500 / 1.800 / 2.000
2.500 / 8.000	2.500	8.000	3.000	4.000	4.000	5.000	8.400	2.500	150 à 200	2.000 à 4.500	0-2.000 ; 1.500 / 1.800 / 2.000
2.500 / 9.000	2.500	9.000	2.800	4.000	5.000	4.800	9.500	2.500	150 à 200	2.000 à 4.000	0-2.000 ; 1.500 / 1.800 / 2.000
3.000 / 7.000	3.000	7.000	2.500	4.000	3.000	4.500	7.200	3.000	2 x 100-200	2.000 à 5.000	0-2.000 ; 1.500 / 1.800 / 2.000



Extracteur - Précribleur - Alimentateur



Ensemble de Précribleur et de doigts vibrants.  
Classification d'enrochement - BILBAO - ESPAGNE

## CRIBLES HORIZONTAUX

Les Cribles Horizontaux sont des cribles vibrants à diagramme de vibration unidirectionnelle. Ils sont équipés d'excitatrices à vibration à double balourds, d'excitatrices monoblocs ou de moto-vibrateurs. L'intérêt d'un tel système est multiple:

### IMPLANTATION FACILITEE

Possibilité d'installation de cribles horizontaux ou, même, à pente légèrement ascendante.

### CONSTRUCTION RATIONNELLE

L'appareil et son dispositif d'entraînement sont facilement interchangeables, l'un par rapport à l'autre, d'où une simplicité d'entretien.

### GRANDE DIVERSITE D'APPLICATIONS

L'évolution actuelle des unités de production dans les différentes activités industrielles, conduit vers des cribles de plus en plus grands. Le système de construction de nos Cribles Horizontaux, d'une part, la gamme de nos excitatrices d'autre part, nous permettent de réaliser des appareils dont le poids vibrant est de plus de 20 tonnes pour des surfaces de criblage qui ont déjà atteint 32 m<sup>2</sup> (4 m x 8 m).

Chaque appareil est étudié et réalisé suivant le problème à résoudre. De ce fait et en raison des nombreux paramètres qui interviennent, chaque cas étant particulier, il ne peut être présenté de gamme standard.

Certaines dispositions du plan de criblage permettent de traiter des matières difficiles, du fait de leur granulométrie, de leur température ou des problèmes posés par l'abrasion ou le colmatage.

L'utilisation des Cribles Horizontaux nécessite parfois de minutieuses études d'implantation afin de réduire au minimum les pertes de place, d'améliorer les rendements, de faciliter l'accès aux appareils ou de disposer correctement le criblage dans une chaîne de production. L'emploi de plusieurs suites d'appareils combinés permet de résoudre de nombreux cas délicats dans une installation.

Des aménagements particuliers facilitent, à l'alimentation comme à la sortie des appareils, un fonctionnement continu sans incident.



6 cribles horizontaux  
2.000 x 6000 mm.  
Mine de phosphate  
Gafsa - TUNISIE



Crible Horizontal avec contremasse. Minerai de fer Débit: 600 T/h.  
Type 2000 x 7000 mm Hispanobras - BRÉSIL



Cribles de nettoyage. Charbon Débit: 2500 T/h.  
Type 2000 x 7000 mm - Endesa - ESPAGNE

### CONSTRUCTION DES APPAREILS

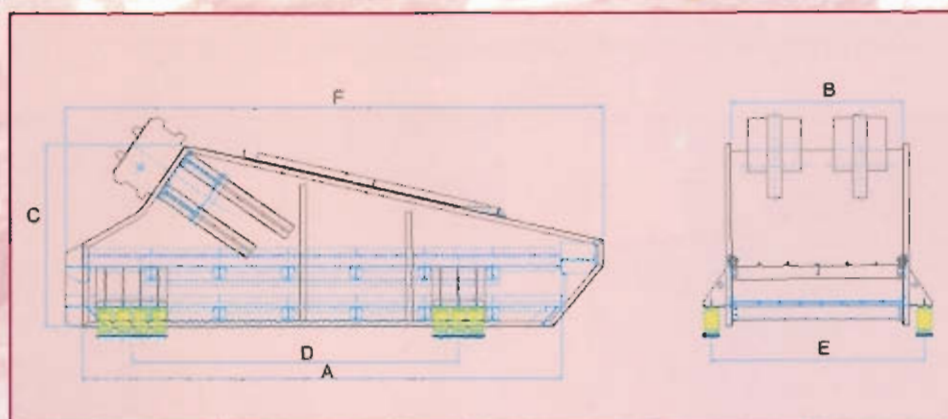
Le caisson peut être appuyé ou suspendu par des ressorts ou des tampons qui amortissent les réactions dynamiques. Pour réduire complètement ces réactions, on peut intercaler une contre-masse entre le Crible Horizontal et l'infrastructure.

Les caissons peuvent être munis de capots vibrants ou statiques, équipés de prises pour l'aspiration des poussières ou des gaz dégagés.

Les dispositifs d'excitation peuvent être placés au-dessus ou au-dessous de la surface de criblage, en cas d'équipement avec nos excitatrices. En cas de montage de moto-vibrateurs, on peut également les placer latéralement.

Nos Cribles Horizontaux sont conçus pour la plus grande efficacité et le meilleur rendement.

Nos services techniques sont à la disposition des utilisateurs pour les conseiller sur le choix et l'implantation des matériels à cribler qui leur sont nécessaires.



Surface	A	B	C	D	E	F
1000 x 2000 S = 2 m <sup>2</sup>	2000	1000	1200	1100	1400	2500
1250 x 2500 S = 3,2 m <sup>2</sup>	2500	1250	1200	1400	1750	3100
1400 x 3000 S = 4,2 m <sup>2</sup>	3000	1400	1400	1700	1900	3600
1600 x 4000 S = 6,4 m <sup>2</sup>	4000	1600	1500	2300	2100	4700
1800 x 4500 S = 8,1 m <sup>2</sup>	4500	1800	1700	2700	2300	5300
2000 x 5000 S = 10 m <sup>2</sup>	5000	2000	1800	2900	2600	5800
2200 x 5500 S = 12,1 m <sup>2</sup>	5500	2200	2000	3400	2800	6400
2500 x 6500 S = 16,3 m <sup>2</sup>	6500	2500	2000	3700	3100	7400
2750 x 7250 S = 20 m <sup>2</sup>	7250	2750	2250	4200	3400	8300
3000 x 9000 S = 27 m <sup>2</sup>	9000	3000	2500	5200	3700	10000
4000 x 9000 S = 36 m <sup>2</sup>	9000	4000	2500	5200	4800	10000

## CRIBLES INCLINÉS

Les Cribles inclinés de COMSPAIN d'une gamme standard de 2 à 24 m<sup>2</sup> (avec 1, 2 ou 3 étages) sont prévus pour être d'une très grande efficacité avec les produits à cribler:

- actionnement au moyen d'un ou plusieurs axes avec des contrepoids
- conception des plans de criblage adaptée aux nécessités de l'utilisateur et du produit (simple, double, cascades, etc)
- incorporation d'un module de déphasage pour des matériaux qui changent fréquemment de composition ou de caractéristiques
- inclinaison variable selon le produit sans modification des points d'appui sur la structure
- capables d'incorporer n'importe quel équipement disponible sur le marché



Crible avec double actionnement et contremasse.  
Type 2200 x 7000 Débit 80 T/h  
Résidus organiques. Barcelone - ESPAGNE



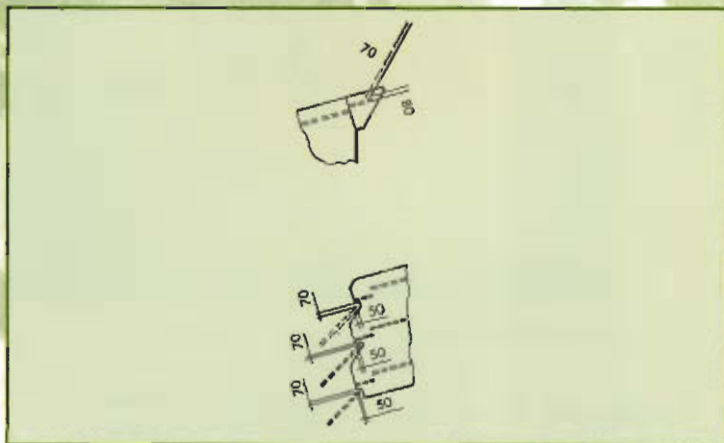
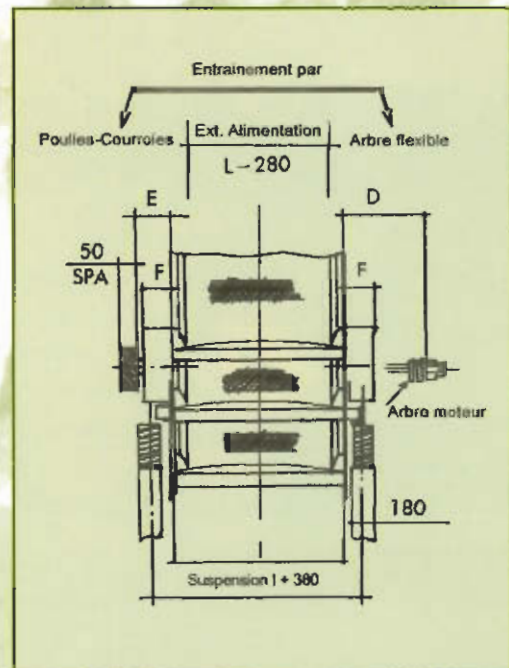
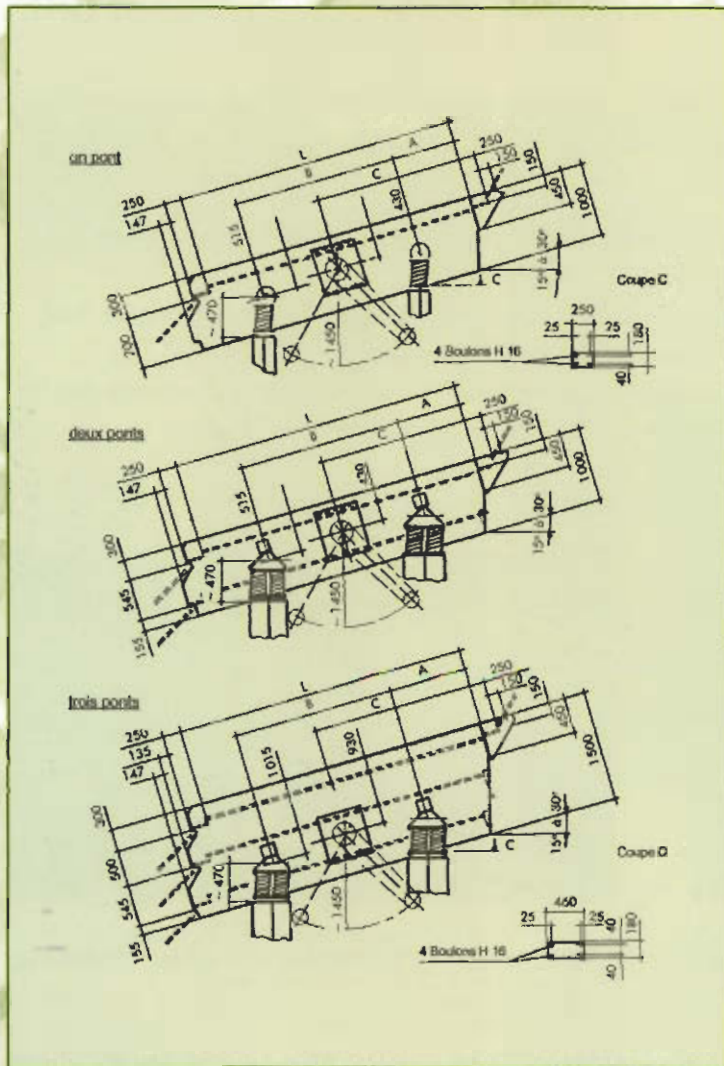
Installation complète criblage en carrière  
Débit 600 T/h Calcaire - Dibar - TURQUIE



Crible 3 étages. Type 1500 x 5000  
Débit 400 T/h. Deblai - FRANCE



Crible - Grizzly Type 1750 x 5000 Débit 500 T/h (Tout venant)  
Carrière - Nesco - PARAGUAY



l x L Surface	PONT	A	B	C
1000 x 2000 S = 2 m <sup>2</sup>	• 1	200	1 500	950
	• 2	200	1 500	950
1000 x 2750 S = 2,75 m <sup>2</sup>	• 1	200	2 250	1 325
	• 2	200	2 250	1 325
	• 3	335	2 250	1 460
1000 x 4 250 S = 4,25 m <sup>2</sup>	• 1	950	2 250	2 075
	• 2	950	2 250	2 075
	• 3	1 085	2 250	2 210
1250 x 2 750 S = 3,44 m <sup>2</sup>	• 1	200	2 250	1 325
	• 2	200	2 250	1 325
	• 3	335	2 250	1 460
1250 x 3 500 S = 4,4 m <sup>2</sup>	• 1	200	3 000	1 700
	• 2	200	3 000	1 700
	• 3	335	3 000	1 835
1250 x 4 250 S = 5,3 m <sup>2</sup>	• 1	950	2 250	2 075
	• 2	950	2 250	2 075
	• 3	1 085	2 250	2 210
1500 x 3 500 S = 5,25 m <sup>2</sup>	• 1	200	3 000	1 700
	• 2	200	3 000	1 700
	• 3	335	3 000	1 835
1500 x 4 250 S = 6,35 m <sup>2</sup>	• 1	950	2 250	2 075
	• 2	950	2 250	2 075
	• 3	1 085	2 250	2 210
1500 x 5 000 S = 7,5 m <sup>2</sup>	• 1	950	3 000	2 450
	• 2	950	3 000	2 450
	• 3	1 085	3 000	2 585
1750 x 3 500 S = 6,1 m <sup>2</sup>	• 1	200	3 000	1 700
	• 2	200	3 000	1 700
	• 3	335	3 000	1 835
1750 x 4 250 S = 7,4 m <sup>2</sup>	• 1	950	2 250	2 075
	• 2	950	2 250	2 075
	• 3	1 085	2 250	2 210
1750 x 5 000 S = 8,75 m <sup>2</sup>	• 1	950	3 000	2 450
	• 2	950	3 000	2 450
	• 3	1 085	3 000	2 585
2000 x 4 250 S = 8,5 m <sup>2</sup>	• 1	950	2 250	2 075
	• 2	950	2 250	2 075
	• 3	1 085	2 250	2 210
2000 x 5 000 S = 10 m <sup>2</sup>	• 1	950	3 000	2 450
	• 2	950	3 000	2 450
	• 3	1 085	3 000	2 585
2000 x 5 750 S = 11,5 m <sup>2</sup>	• 1	950	3 750	2 825
	• 2	950	3 750	2 825
	• 3	1 085	3 750	2 960
2500 x 5 750* S = 14,4 m <sup>2</sup>	• 1	950	3 750	2 825
	• 2	950	3 750	2 825
2500 x 6 500* S = 16,25 m <sup>2</sup>	• 1	950	4 500	3 200
	• 2	950	4 500	3 200
2500 x 7 250* S = 18,1 m <sup>2</sup>	• 1	950	5 250	3 575
	• 2	950	5 250	3 575
2750 x 8 000 S = 22 m <sup>2</sup>	• 1	950	6 000	4 250
	• 2	950	6 000	4 250

<b>Vibrateur C70</b>	<b>Vibrateur C80</b>	<b>Vibrateur C90</b>
D = 672	D = 672	D = 692
E = 310 F = 280	E = 310 F = 280	E = 310 F = 280
<b>Vibrateur C100</b>	<b>Vibrateur C120</b>	<b>Vibrateur C140</b>
D = 854	D = 854	D = 904
E = 380 F = 350	E = 380 F = 350	E = 380 F = 950

## DOIGTS "POUTRES VIBRANTS"

La classification du "tout venant" pour obtenir de "gros morceaux" n'est plus un problème sans solution. On peut maintenant faire des coupures supérieures à 400 mm., et arriver à séparer les morceaux passants (900 mm.; 2/3 t. de poids) du "refus" (2.500 mm: 8 t. de poids).

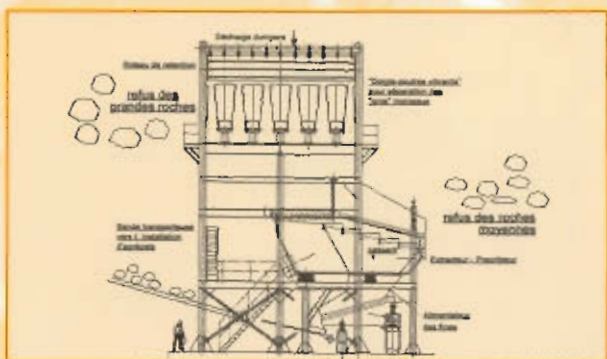
- Les doigts-poutres vibrants indépendants sont supportés par des amortisseurs de néoprene spécialement calculés pour de grosses charges.
- L'actionnement de chaque "doigt-poutre vibrant" se fait grâce à deux motovibrateurs avec une paire de forces variables pour obtenir une vibration unidirectionnelle.
- Chaque cas est étudié séparément, en fonction de l'inclinaison et de la longueur du doigt-poutre vibrant, ainsi que du positionnement de l'actionnement, en vue d'obtenir une parfaite séparation.
- Avec une "variation de fréquence" on peut obtenir une dosification variable.



Installation de 5 doigts/poutres vibrants pour un débit de 1500 t/h et une coupure optionnelle entre 400 et 900 mm du "tout venant" 0 - 2000 mm, avec un rideau à plaques de rétention.  
Installation - Barrage - COLOMBIE



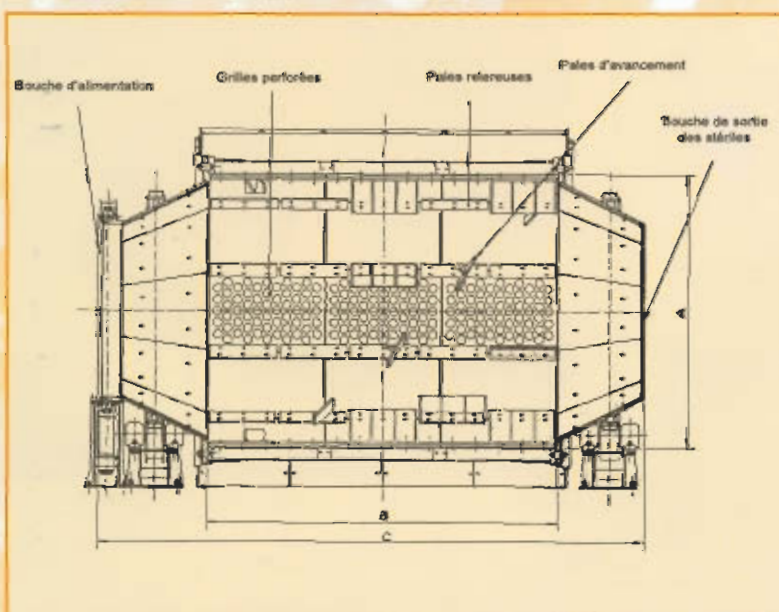
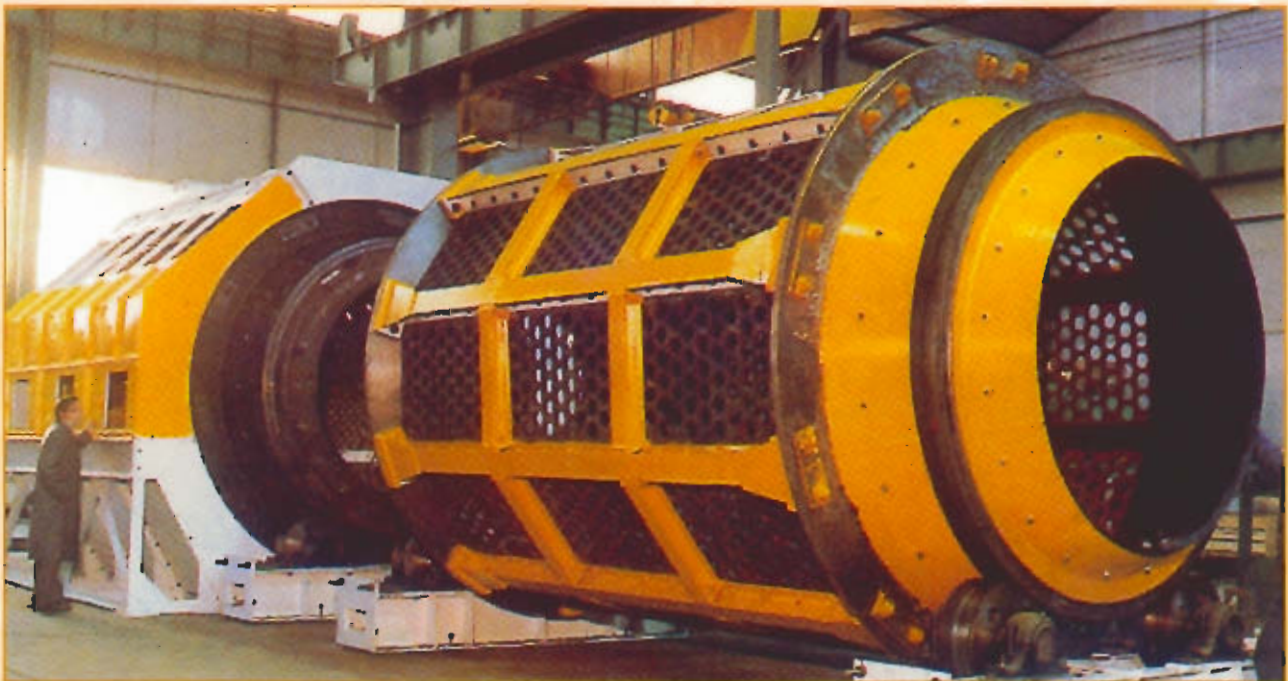
Décharge de dumpers 100 t de 0-2000 mm  
Installation Port-Bilbao - ESPAGNE



Installation Carrière - Ciervana - BILBAO

Eléments vibrants (n° des doigts)	Production t/h	Alimentation au moyen de	Largeur utile mm.	Coupure mm.	Granulométrie du "tout venant" mm.
3	200 - 600	Petites pelles ou dumpers (70 t.)	5000	400	0 - 1500
4	600 - 900	Dumpers de grandeur moyenne jusqu'à 100 t.	6500	a	0 - 1800
5	900 - 2000	Grands dumpers jusqu'à 150 t.	8000	900	0 - 2000 / 2500

# CRIBLES ROTATIFS



## UTILISATION

Le trommel concasseur-séparateur est une machine qui remplit les fonctions de concasseur autogène, de séparation et de criblage des éléments stériles et des parties exceptionnellement dures. Ce matériel peut assurer soit une fonction d'homogénéisation au début du traitement, soit une fonction de criblage-séparation tout au long du procès.

## APPLICATION

- Criblage sable, graviers
- Charbon brut
- Environnement:
  - .Ordures ménagères brutes
  - .Criblage compost

Types		TTS 28 X 37	TTS 28 X 49	TTS 35 X 49	TTS 35 X 61	TTS 35 X 74
Diamètre intérieur du Cylindre (A) mm.		2.800	2.800	3.500	3.500	3.500
Longueur utile du Cylindre (B) mm.		3.700	4.930	4.930	6.160	7.400
Longueur hors toute (C) mm.		6.000	7.250	7.850	9.100	10.300
Poids total Kg.		28.000	38.000	56.000	62.000	70.000
Puissance Kw.		27 - 37	30 - 50	33 - 56	44 - 60	60 - 75
Production horaire	0/30 mm. tm/h	80 - 150	120 - 210	150 - 300	200 - 400	300 - 600
	0/150 mm. tm/h	125 - 250	300 - 450	400 - 650	650 - 1.100	1.000 - 1.500

# DÉBOURBEURS TAMBOURS DELITEURS



Installation de Mine d'Uranium - Salamanca - ESPAGNE

## CONSTRUCTION

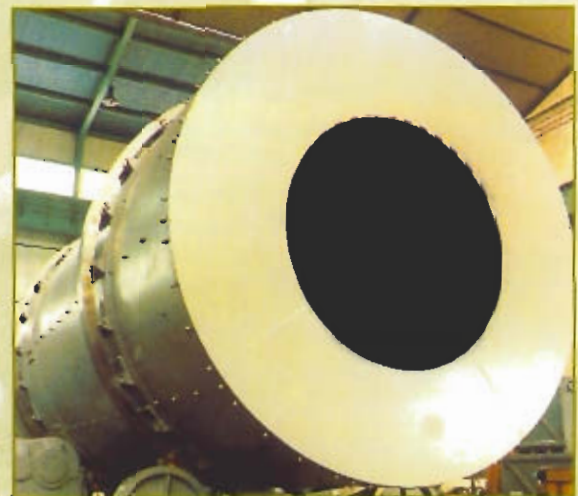
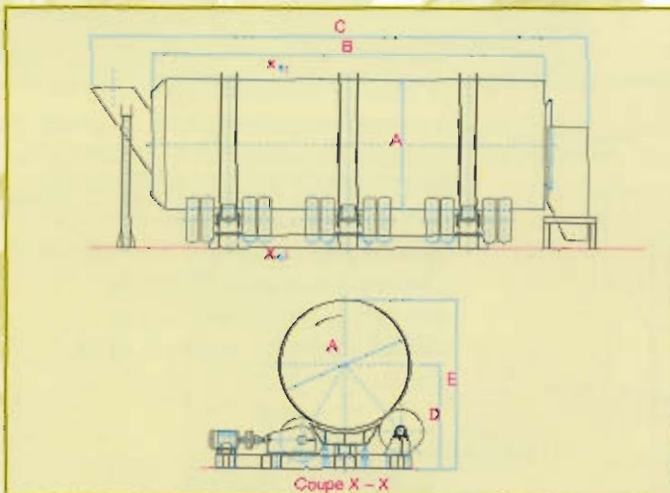
Le cylindre est en de tôle d'acier laminé. Pour résister à la charge et à l'abrasion, un revêtement intérieur démontable en acier ou en caoutchouc armé est prévu.

La virole comporte un ensemble de pelles releveuses et d'avancement qui assurent le brassage en cascade et la mise en pulpe.

Le support et l'entraînement sont assurés par un ensemble de trains porteurs indépendants, entraînés et équipés de pneumatiques standards ou montés sur galets avec entraînement par chaîne.

## QUELQUES AVANTAGES

- Fonctionnement silencieux et sans vibration dû à son montage sur pneumatiques
- Faible coût d'entretien et haute longévité des trains porteurs sur pneumatiques



Pulpe de Phosphate - SYRIE

Type (ø)	Puissance (Kw)	Poids vide (Kg.)	Poids chargé (Kg.)	Granulométrie max. (mm.)	Consommation eau (m³/h.)	Capacité (T/h.)		Dimensions				
						4 mm.	1,5 mm.	A	B	C	D	E
CM 06.02	1.1 (1)	900	1.100	60	10	2	5	600	2.000	3.200	600	800
CM 11.03	4.0 (1)	2.000	2.700	110	50	10	25	1.100	3.000	4.200	1.000	1.400
CM 14.04	11.0 (2)	5.000	6.900	150	100	20	50	1.400	4.000	5.300	1.300	1.800
CM 16.04	15.0 (2)	7.100	9.600	170	150	30	75	1.600	4.000	5.300	1.500	2.100
CM 18.05	22.0 (2)	8.900	12.700	190	200	40	100	1.800	5.000	6.400	1.600	2.400
CM 20.06	33.0 (3)	12.400	18.200	210	300	60	160	2.000	6.000	7.400	1.800	2.600
CM 22.07	44.0 (4)	18.000	26.100	230	450	80	220	2.200	7.000	7.400	2.000	2.900
CM 25.08	74.0 (4)	23.600	35.600	260	650	120	330	2.500	8.000	9.500	2.250	3.400
CM 29.09	111.0 (5)	35.200	61.600	300	1.000	190	500	2.900	9.000	10.500	2.600	3.900
CM 33.10	180.0 (6)	46.000	73.100	350	1.500	270	720	3.300	10.000	11.500	2.970	4.400
CM 37.11	240.0 (8)	57.800	94.700	390	2.000	375	1.000	3.700	11.000	12.500	3.330	4.900

## CONCASSAGE ET BROYAGE



Concasseur à Mâchoires  
Mine Cienfuegos - CUBA

COMSPAIN peut traiter tout type de roches et de minerais avec des productions qui peuvent atteindre 2000 T/h avec des granulométries d'alimentation qui vont de 0 à 1800 mm. Nous pouvons aussi fournir un broyage fin pour des produits chimiques ou tout type d'engrais.



Broyeurs à cylindres  
Chemical Bartow - USA



Broyeur à percussion Type 1500 x 1000 mm  
Carrière Asunción - PARAGUAY

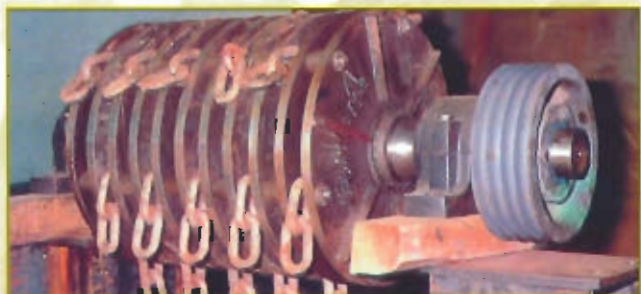


Broyeurs à cylindres et marteaux  
G.ECO General Fertilizer Co. - SYRIE



Broyeur à Percussion Meleus - RUSIA

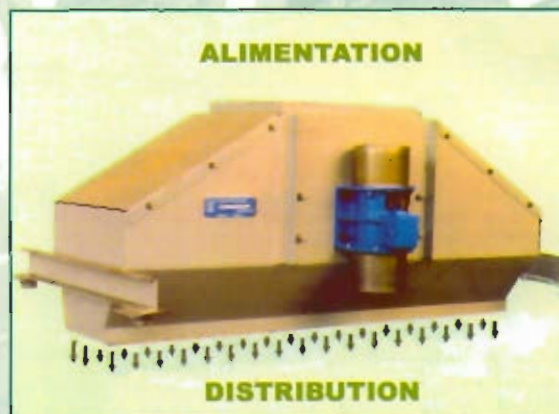
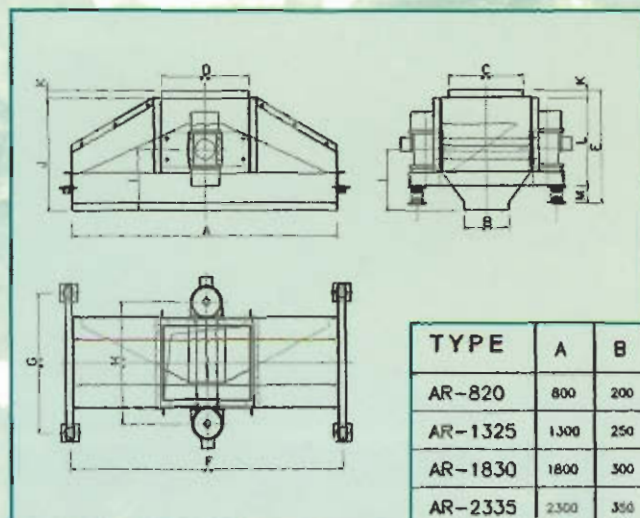
- CONCASSEURS À MÂCHOIRES
- BROYEURS À CYLINDRES
- BROYEURS À CHAÎNES
- BROYEURS À PERCUSSION
- EMOTEURS
- AUTRES, etc...



Emoteur à chaînes  
Gübre - Toros - TURQUIE

## DISTRIBUTEUR VIBRANT

- Répartition uniforme et totale
- Facile à installer
- Espace Minimé
- Fiabilité
- Economie
- Augmentation du rendement du crible



TYPE	A	B	C	D	E	F	G	H	I	J	K	L	M
AR-820	800	200	400	500	700	850	800	700	400	700	50	540	110
AR-1325	1300	250	450	500	740	1350	850	750	400	700	50	580	110
AR-1830	1800	300	500	600	760	1850	930	810	410	750	50	594	116
AR-2335	2300	350	550	700	800	2400	1000	890	470	850	50	620	130
AR-2740	2700	400	600	700	820	2800	1050	950	479	850	50	640	130

## LES TRANSPORTEURS VIBRANTS

Les transporteurs sur lames sont surtout indiqués pour le transport de produits abrasifs et de pièces d'une certaine taille. Ils servent aussi au transport de matériel de fonderie à la sortie des décocheurs COMSPAIN où les températures peuvent être très élevées.

On les utilise aussi pour alimenter les fours en permettant que le distributeur en acier réfractaire introduise sa bouche de décharge à l'intérieur du four.



Fonderie - Haute Température - FUCHOSA - ESPAGNE



Tubulaire - Résidus urbains - NEW YORK - USA

## MALAXEUSE GRANULATEUR À VIS



Granulateur à double vis pour 240 T/h de NPK  
Zorka Azotara Subótica NPK, NA - YUGOSLAVIE



Type de pelles démontables de granulateur 300 T/h de NPK  
Installation de Novomoskowsk - RUSSIE



Malaxeuse pour 100 T/h d'urée fondue, etc.  
Dongbu Chemical NPK-DAP - CORÉE

COMSPAIN peut offrir son savoir-faire et sa bonne technologie pour la fabrication de Malaxeuses à double vis, en garantissant:

- l'efficacité du mélange
- la non dégradation
- Un design approprié pour l'incorporation de la vapeur, de l'acide sulphurique, de l'ammoniac et de l'urée fondue.
- L'entrée de l'urée fondue dans une chemise de vapeur pour éviter des colmatations.
- Des pelles facilement démontables construites en acier spéciaux ou avec des recharges dures.
- Des tubes d'injection en acier inoxydable ou en Alloy 20.
- Des "Sprayers" spéciaux.

### MALAXEUSE

Capacité : jusqu'à 160 T/h  
Puissance: jusqu'à 75 kw

### GRANULATEUR À VIS

Capacité: jusqu'à 400 T/h  
Puissance: jusqu'à 300 kw  
Vitesse variable. Variateur de fréquences.

### TABLEAU MALAXEUSE

Type	Dimensions (mm.) Largueur x Longueur x Hauteur	Inclination	Puissance Kw	Débit T/H
PM 120	1.200 x 2.500 x 1.000	2 / 10	22	20 / 40
PM 130	1.300 x 3.200 x 1.100	2 / 10	30	40 / 70
PM 140	1.400 x 3.750 x 1.200	4 / 8	45	70 / 100
PM 145	1.450 x 4.000 x 1.250	4 / 8	75	100 / 150
PM 150	1.500 x 4.500 x 1.300	2 / 6	110	150 / 200
PM 155	1.550 x 4.700 x 1.350	2 / 6	132	200 / 250

## COMMANDE

### EXCITATRICE

C'est l'équipement principal d'un appareil vibrant, générateur d'amplitudes unidirectionnelles qui, appliqué à la machine sous un angle déterminé fournit la vibration nécessaire pour obtenir l'avancement du produit (transport) ou sa classification (criblage).

Il est composé d'un carter robuste sur lequel s'appuie, au moyen de roulements, deux axes de longueur différentes synchronisés en rotation inverse au moyen d'une paire d'engrenages situés dans le carter dans un bain d'huile.

Aux extrémités des axes (à l'extérieur du carter) se trouvent les masses excentriques avec un pair réglable. Modèles D3, D4, D5, DS5, D7, DS7.



EXCITATRICE

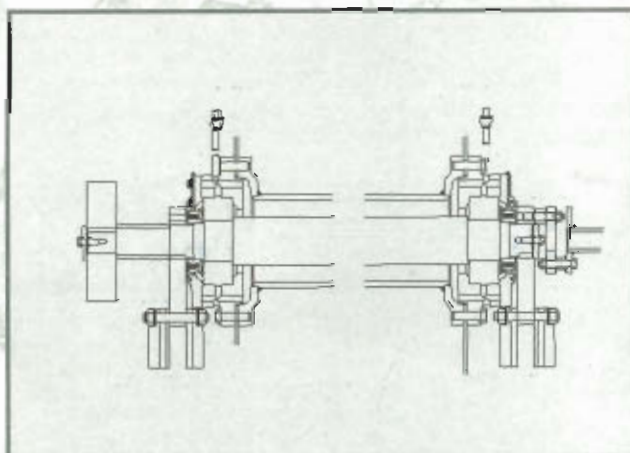
### VIBRATEUR DE MASSES SIMPLES

Il est composé d'un carter tubulaire sur lequel s'appuie à travers des roulements un axe à l'extrémité duquel sont montés les masses excentriques de poids variable. La lubrification s'effectue au moyen d'un bain d'huile. La puissance est transmise par un moteur électrique à travers un axe à double articulation ou au moyen de poulies et de courroies.

On peut en installer un, deux ou trois par appareil.

Types:

C70	C80	C90
C100	C120	C140



### MOTOVIBRATEURS

Ce sont des moteurs électriques avec des axes prolongés aux deux extrémités et de masses excentriques. Le pair est réglable de 0 à un nominal choisi en fonction d'une masse par rapport à l'autre. On peut fabriquer quatre ou six pôles avec des paires de 100 cm.skg à 4000 cm.kg.



Deux motovibrateurs avec deux axes sur le même plan connectés pour tourner en sens contraire produiront un mouvement linéaire en angle droit avec les axes des vibreurs.

## CARACTÉRISTIQUES DE FABRICATION

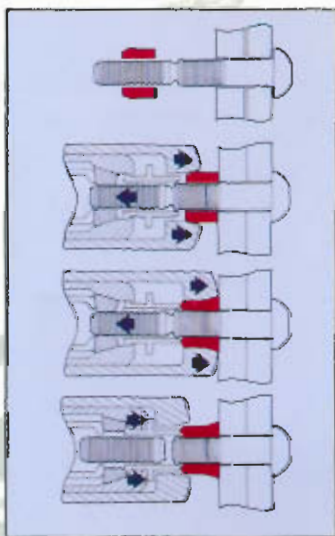
Le dessin et la fabrication des appareils vibrants présentent des problèmes, pour la solution desquels il est nécessaire de recourir en grande partie à l'expérience. COMSPAIN avec plus de 25 ans de présence sur le marché mondial, a pu acquérir les connaissances nécessaires pour pouvoir proposer des appareils de fonctionnement parfait.

Les dispositifs employés pour la mise en marche de la vibration, tels que le motovibrateurs et les excitatrices à simple ou double masse excentrique et électromagnétique, ont été dessinés et construits par COMSPAIN, ce qui nous permet de garantir l'accouplement nécessaire entre l'appareil et son élément moteur.

Les "caissons" ou éléments résistants des appareils sont dessinés avec des fréquences de vibration naturelle, plusieurs fois supérieures à celles du fonctionnement. L'union des différents éléments résistants est réalisé par:

- RIVELONAGE dans les cas où l'on ne prévoit pas de démontage
- VIS À HAUTE RÉSISTANCE, pourvues, d'ÉCROUS NV et ajustées avec une clef dynamométrique en cas de démontage.

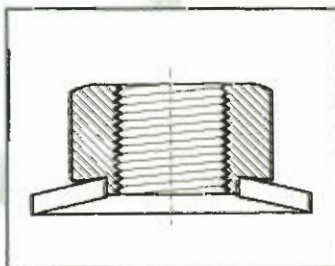
Les dispositifs de suspension, construits avec des éléments élastiques à rigidité appropriée, amortissent la presque totalité des efforts dynamiques produits par l'appareil et évitent la transmission de vibration parasites à la structure de l'édification.



### INFORMATION SUR LE RIVELONAGE

Le système RIVELON est un procédé avancé de rivetage, qui consiste en une tige à haute résistance et un collet destiné à former la contre-tête du rivet sous l'action d'une machine spéciale mécanisée hydrauliquement.

Le RIVELON a été spécialement conçu pour obtenir des unions à haute résistance dans lesquelles les efforts sont transmis par frottement entre les surfaces des éléments à unir, car ils sont soumis à des VIBRATIONS.



### INFORMATION SUR LES ECROUS NV

Dans le serrage au moyen de vis de constructions soumises à efforts vibrants, il est nécessaire d'assurer, non seulement l'immobilité du système écrous-vis, mais aussi la permanence de l'ajustement original entre les éléments à unir. En effet, dans les ensembles vibrants ajustés au moyen de vis à haute résistance malgré l'immobilité parfaite de l'écrou sur la vis, apparaît, avec le temps, un faible jeu entre les éléments à cause de dilatations thermiques, de déformations plastiques, ou de chocs répétés etc., qui peut avoir des effets négatifs.

Il est nécessaire de prévoir une certaine flexibilité dans la vis, avec une suffisante amplitude pour éviter les effets négatifs déjà cités.

L'utilisation de rondelles élastiques type BELLEVILLE sous l'écrou pourrait être une bonne solution, mais on a pu vérifier qu'après l'ajustement, la rondelle reste complètement plate, et subit une déformation plastique qui lui fait perdre son effet de ressort.

Dans les constructions vibrantes COMSPAIN, on utilise un type d'écrou spécial, dénommé NV, qui possède sur le côté un alésage frontal conique, soigneusement calculé pour atteindre dans la rondelle la limite élastique sans souffrir de déformations permanentes.

Par nécessité de dessin, la rondelle est fabriquée spécialement, sous des contrôles stricts de qualité, afin de garantir l'adaptation nécessaire du système écrou rondelle.

Ce système d'ajustement a été adopté dans les constructions vibrantes COMSPAIN, après avoir passé avec succès, de nombreux essais. L'expérience a confirmé, après un temps assez long, l'infailibilité du système.

Ø VIS COUPLE dans mDN mKg  
SERRAGE POUR QUALITÉ 8.8

10	4,9
12	8,6
14	13,5
16	21,0
20	41,0
24	71,0
30	145,0

## GROUPES MOBILES



Mobile de Criblage - GHANA

Les groupes mobiles favorisent le travail sur le chantier surtout quand celui-ci change, par exemple: le long d'un avancement d'un front de mine, ou s'il suit la construction d'une route ou d'une autoroute.

Ils sont composés d'une trémie de réception, d'un broyeur à mâchoires, d'un précribleur et de bandes transporteuses qui permettent l'alimentation de produit classé et des refus.

Une utilisation récente qui se développe de plus en plus pour profiter des débris de construction.

Une obligation écologique qui va s'imposer peu à peu.



Installation mobile primaire. Précriblage et broyage - Carrière Granada - ESPAGNE

Les groupes peuvent être "Mobiles" grâce à des chenilles ou des roues en caoutchouc, ou "Semi-Mobiles".

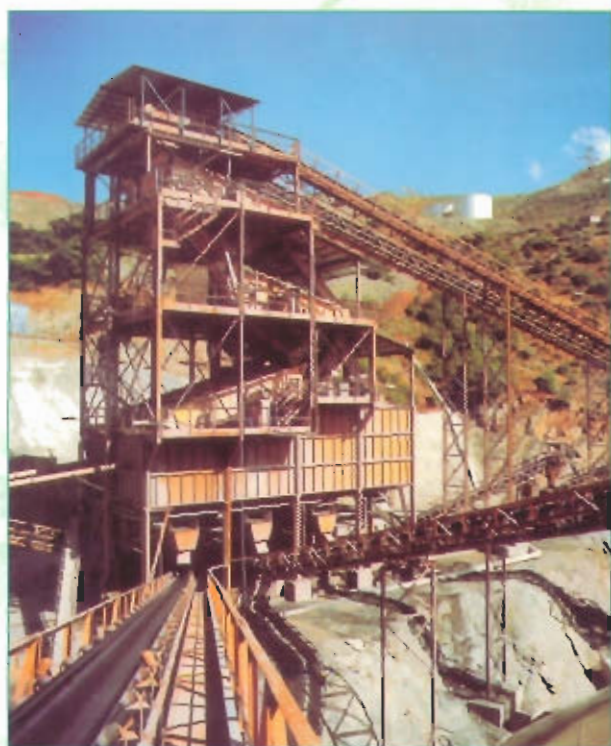
Dans certains cas, ils s'adaptent aux mesures homologuées d'un container, pouvant être transportés par des camions spéciaux qui réalisent ce travail.

### TYPES

Minigroupe mobile	600 x 400	40 t/h
Groupe conteneur	800 x 600	80 t/h
Groupe support mobile	1000 x 750	175 t/h
Groupe sur Skid	1200 x 900	350 t/h



Minimobiles - Concassage - Précrible - BOLIVIE



Criblage minerais de Fer - TUDA - TURKEY



Criblage de charbon - FRANCE



Installation primaire de Sable  
Sepiolsa - GUADALAJARA - ESPAGNE



Mine ICP - ESPAGNE

Carrière Ciérvana  
BILBAO - ESPAGNE



# REFEREN

## Liste Raccourcie

### ALIMENTATEURS

CLIENT	PAYS	TYPE	PRODUIT	DÉBIT	GRANULOMÉTRIE
ALENA	GABON	630 x 1000	MINÉRAI DE FER	20 T/h	0 - 200 mm
SAGRAMAR	ESPAGNE	800 x 1400	PHOSPHATE	150 T/h	0 - 250 mm
MINA A.H.Z.	ARGENTINE	800 x 1500	MINÉRAI DE FER	150 T/h	0 - 200 mm
SOLVAY y CIA	ESPAGNE	800 x 1800	CALCAIRE	300 T/h	0 - 350 mm
CONSTRUCTORA INTERNACIONAL	ESPAGNE	800 x 2000	SABLE	400 T/h	0 - 40 mm
E.R.T. RIOTINTO	ESPAGNE	1000 x 2500	PYRITE	500 T/h	0 - 200 mm
HISPANOBRAS	BRÉSIL	1000 x 3000	PHOSPHATE	500 T/h	0 - 100 mm
TECPLANT-GABES	TUNISIE	1000 x 3500	ENGRAIS	160 T/h	0 - 80 mm
CESEA	ESPAGNE	1200 x 3500	CALCAIRE	250 T/h	0 - 500 mm
AGRUMINSA	ESPAGNE	1200 x 4000	MINÉRAI D'ÉTAÏN	250 T/h	0 - 300 mm
MONOR ENSIDESA	ESPAGNE	1300 x 4500	PELLETS	600 T/h	0 - 20 mm
SOFRESID	FRANCE	1400 x 2800	MINÉRAI DE FER	600 T/h	0 - 600 mm
UNION EXPLOSIVOS	ESPAGNE	1400 x 3000	ENGRAIS	500 T/h	0 - 500 mm
FIVES LILLE	CHILI	1500 x 3000	PYRITE	250 T/h	0 - 800 mm
PHB SOMERAL	PHILIPPINES	1500 x 4000	CHARBON	800 T/h	0 - 250 mm
DJEBEL ONK	ALGERIE	1600 x 2500	PHOSPHATE	500 T/h	0 - 500 mm
MIFERMA	MAURITANIE	1600 x 3000	MINÉRAI DE FER	1300 T/h	0 - 75 mm
CIE.MINERE L'OGOVE	GABON	1600 x 3500	MINÉRAI MANGANÈSE	850 T/h	0 - 350 mm
SAN TELMO MINERA	ESPAGNE	1600 x 4500	PYRITE	650 T/h	0 - 8000 mm
SACILOR	FRANCE	1800 x 3000	MINÉRAI DE FER	1500 T/h	0 - 200 mm
KRUPP ENDESA	ESPAGNE	2000 x 2800	CHARBON	1600 T/h	0 - 50 mm
BARRAGE DE SINNI	ITALIE	2000 x 6000	DÉBRIS	1500 T/h	0 - 600 mm
AGROMAN	ESPAGNE	2200 x 3500	CALCAIRE	1600 T/h	0 - 400 mm
HAINAUT-SAMBRE	BELGIQUE	2200 x 5500	KAOLIN	800 T/h	0 - 200 mm
SOFRESID	FRANCE	2400 x 8000	MINÉRAI DE FER	2800 T/h	0 - 1400 mm
BARRAGE DE CHIVOR	COLOMBIE	2500 x 7200	CALCAIRE	2200 T/h	0 - 1600 mm
MARBRES DU BOULONNAIS	FRANCE	2500 x 9000	MARBRE	1200 T/h	0 - 1500 mm
ENUSA	ESPAGNE	2500 x 10.000	MINÉRAI D'URANIUM	1800 T/h	0 - 1600 mm
METARON	ROUMANIE	2750 x 6500	PELLETS	1900 T/h	0 - 10 mm
ENTRECANALES	COLOMBIE	2750 x 7000	CALCAIRE	4000 T/h	0 - 1800 mm

### PRECRIBLEURS

CLIENT	PAYS	TYPE	PRODUIT	DÉBIT	GRANULOMÉTRIE	COUPURE
DRAGON	IRAN	650 x 800	BASALTE	80 T/h	0 - 400 mm	80 mm
AZUCARERA D'ATIN	URUGUAY	750 x 2000	CHAUX	90 T/h	0 - 120 mm	20 mm
DURO FELGUERA	ARGENTINE	800 x 2500	MINÉRAI DE FER	150 T/h	0 - 150 mm	70 mm
BABBITLE	ESPAGNE	1000 x 2500	GRANITE	200 T/h	0 - 400 mm	100 mm
SAN TELMO MINERA	ESPAGNE	1000 x 3000	PYRITE	250 T/h	0 - 600 mm	80 mm
HAZEMAG	ALLEMAGNE	1000 x 5000	CARRIÈRE	300 T/h	0 - 500 mm	90 mm
VIANINI	COLOMBIE	1200 x 3500	CALCAIRE	400 T/h	0 - 600 mm	100 mm
ALUMINIO DE GRECIA	GRÈCE	1200 x 4500	BAUXITE	350 T/h	0 - 400 mm	60 mm
ECIMETAL	CUBA	1400 x 4000	MINÉRAI DE NICKEL	500 T/h	0 - 600 mm	90 mm
SODA POVOA	PORTUGAL	1400 x 4500	CALCAIRE	460 T/h	0 - 800 mm	120 mm
R.C. ASTURIANA MINAS	ESPAGNE	1600 x 4500	MINÉRAI DE ZINC	650 T/h	0 - 1000 mm	100 mm
D y C	ALGÉRIE	1600 x 5000	GRAVIÈRE	700 T/h	0 - 800 mm	160 mm
S.N.S. ANNABA	ALGÉRIE	1600 x 6000	CHARBON	1200 T/h	0 - 500 mm	80 mm
HAZEMAG	ESPAGNE	1800 x 4000	CARRIÈRE	800 T/h	0 - 700 mm	90 mm
F.C.B.	FRANCE	1800 x 9000	MINÉRAI D'URANIUM	1200 T/h	0 - 1000 mm	180 mm
CEMENTOS LEON	CHILI	2000 x 4500	CALCAIRE	800 T/h	0 - 900 mm	120 mm
ENUSA	ESPAGNE	2000 x 5000	MINÉRAI D'URANIUM	1000 T/h	0 - 1500 mm	110 mm
COGEFAR	ITALIE	2000 x 6700	GRANITE	1400 T/h	0 - 1200 mm	80 mm
SMMIE	ISRAËL	2000 x 9000	CALCAIRE	1800 T/h	0 - 1400 mm	100 mm
CANtera SOLVAY	FRANCE	2000 x 10.000	CALCAIRE	1400 T/h	0 - 1300 mm	120 mm
CEMENTOS DEL NORTE	PÉROU	2200 x 5000	CALCAIRE	800 T/h	0 - 1000 mm	80 mm
FIVES CAIL BABCOCK	CHILI	2200 x 10.000	MINÉRAI DE CUIVRE	2200 T/h	0 - 1400 mm	250 mm
CEMENTERA MERONE	ITALIE	2400 x 9000	CARRIÈRE	1800 T/h	0 - 1300 mm	180 mm
CEMENTOS OBOURG	BELGIQUE	2500 x 6000	CALCAIRE	1700 T/h	0 - 1500 mm	200 mm
BAUXI	VENEZUELA	2500 x 6500	BAUXITE	1600 T/h	0 - 1200 mm	90 mm
AGROMAN	ESPAGNE	2500 x 7500	CALCAIRE	2000 T/h	0 - 1000 mm	200 mm
FOSFATOS de TAIBA	MAROC	2500 x 8000	SILEX	1500 T/h	0 - 1300 mm	150 mm
R.E.I.	VIETNAM	2500 x 9000	GRANITE	2500 T/h	0 - 1500 mm	270 mm
SPIE BATINGOLES	TUNISIE	2700 x 7500	OXYDE DE FER	5000 T/h	0 - 1600 mm	200 mm
M.D.P.A.	INDONÉSIE	2750 x 7000	SYLVINITE	3000 T/h	0 - 1800 mm	180 mm

## CRIBLES INCLINES

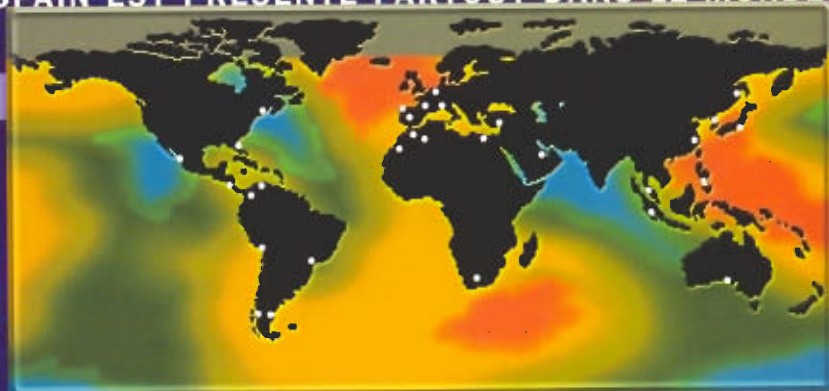
CLIENT	PAYS	TYPE	PRODUIT	DÉBIT	GRANULOMETRIE	COUPURE
E.I. ARAGONESAS	ESPAGNE	500 x 1500	SULFATE D'AMMONIUM	15 T/h	0 - 50 mm.	20 mm.
AZUCARERA S.P.N.	BOLIVIE	750 x 1500	SUCRE	80 T/h	0 - 60 mm.	2 mm.
MINAS DE ROHNU	ROUMANIE	1000 x 1500	MINERAIS DE PLOMB	100 T/h	0 - 100 mm.	30 mm.
LURGI	PÉROU	1000 x 2500	MAGNÉSITE	120 T/h	0 - 150 mm.	60 et 20 mm
AUXINI	ESPAGNE	1000 x 2750	PYRITE	40 T/h	0 - 25 mm.	5 mm.
KOPPERS COSIPA	BRÉSIL	1000 x 4250	COKE	30 T/h	0 - 20 mm.	8 mm.
SALINAS DE TORREVIEJA	ESPAGNE	1150 x 2700	SEL	80 T/h	0 - 100 mm.	20 mm.
SAGRAMAR	ESPAGNE	1250 x 3500	PHOSPHATE	200 T/h	0 - 200 mm.	70 et 25 mm
FIVES CAIL BABCOCK	EGYPTE	1300 x 2750	ESCORIES	60 T/h	0 - 120 mm.	40 et 10 mm
O.C.N.F.	ALGÉRIE	1400 x 4000	ENGRAIS	75 T/h	0 - 60 mm.	4 et 2 mm
ENFERSA	ESPAGNE	1500 x 3500	URÉE	70 T/h	0 - 40 mm.	4 et 2 mm
CEMENTOS LEMONA	ESPAGNE	1500 x 4000	CLINKER	100 T/h	0 - 60 mm	35 et 5 mm
NICAS	ESPAGNE	1500 x 4250	ENGRAIS	80 T/h.	0 - 80 mm	4 et 2 mm
P. GUERIN	IRAK	1600 x 4000	GRANITE	200 T/h.	0 - 150 mm	40 et 10 mm
ROGELIO MARCOS	ESPAGNE	1750 x 3000	COKE	50 T/h.	0 - 40 mm.	25 et 8 mm.
T.URBASA-AHV	ESPAGNE	1750 x 4250	PELLETS	100 T/h.	0 - 100 mm.	25 et 5 mm.
TALLERES CEMOT	ALBANIE	1750 x 5000	SABLE	160 T/h.	0 - 40 mm.	25,12 et 6 mm
ENSIDESA	ESPAGNE	1750 x 6000	COKE	90T/h.	0 - 50 mm.	20 mm
I.I.S.A.	ESPAGNE	1800 x 4500	CALCAIRE	150 T/h	0 - 30 mm	12 et 6 mm
C.P.C.F.G.	TUNISIE	1800 x 5000	PHOSPHATE	300 T/h.	0 - 80 mm.	15 mm.
SERELAND-TOROS	TURQUIE	2000 x 4250	ENGRAIS	120 T/h.	0 - 50 mm.	4 et 2 mm
TECPLANT GABES	TUNISIE	2000 x 4750	NPK-DAP	160 T/h.	0 - 20 mm.	2 mm
OMNIA	U. SUD-AFRIC.	2000 x 5000	TSP	150 T/h.	0 - 80 mm.	4 et 2 mm
ENUSA	ESPAGNE	2000 x 5750	MINERAIS D'URANIUM	800 T/h.	0 - 300 mm.	70 et 40 mm
C.P.G.	TUNISIE	2000 x 6000	PHOSPHATE	600 T/h.	0 - 150 mm.	40 mm.
O.C.P.	MAROC	2100 x 5000	ROC DE PHOSPHATE	400 T/h.	0 - 250 mm.	60 et 10 mm
INCRO NAMAIE	CORÉE	2200 x 5750	ENGRAIS	160 T/h.	0 - 80 mm.	4 et 2 mm
PEQUIYEN	VENEZUELA	2500 x 5750	ENGRAIS	160 T/h	0 - 70 mm.	4 et 2 mm
AGRUMINSA	ESPAGNE	2500 x 6000	SIDÉRITE	250 T/h.	0 - 40 mm.	8 mm.
C.P.G.M.	ARGENTINE	2500 x 7250	COKE	180 T/h	0 - 50 mm.	12 et 6 mm

## CRIBLES HORIZONTAUX - VTT

CLIENT	PAYS	TYPE	PRODUIT	DÉBIT	GRANULOMETRIE	COUPURE
DELATRE	CORÉE	500 x 2500	SULFATE D'AMMONIUM	15 T/h.	0 - 25 mm.	10 et 3 mm
KREBS	CHINE	630 x 2000	SABLE	70 T/h.	0 - 6 mm	1 mm
SOFREM	TUNISIE	750 x 2200	MINERAIS DE FER	40 T/h.	0 - 12 mm	2 mm
KONRAD RUMP	ALLEMAGNE	800 x 3000	ESCORIES	75 T/h.	0 - 8 mm	6 mm
PENIB	ESPAGNE	1000 x 2000	P. CHIMIQUE	1 T/h.	0 - 6mm	1 mm
LURGI	ESPAGNE	1000 x 2750	PYRITE	130 T/h.	0 - 200 mm	80 et 50 mm
MID SIAM SUGAR	TAÏLANDE	1100 x 2750	SUCRE	40 T/h.	0 - 12 mm.	2 mm
WALTER INC	CANADA	1200 x 2500	COKE	70 T/h.	0 - 40 mm.	10 mm
T. URBASA	ESPAGNE	1200 x 5500	PELLETS	240 T/h.	0 - 150 mm	50 mm
PEÑARROYA	ESPAGNE	1400 x 3500	CHARBON	60 T/h.	0 - 30 mm.	10 mm.
AMCECO-GUARDO	ESPAGNE	1500 x 4000	CHARBON	660 T/h.	0 - 200 mm.	70 mm
PIRITA DE HUELVA	ESPAGNE	1500 x 4500	PYRITE	120 T/h.	0 - 150 mm.	30 mm
SERELETTI	CHILI	1600 x 4000	MINERAIS DE CUIVRE	450 T/h.	0 - 150 mm.	50 et 15 mm
AGRUMINSA	ESPAGNE	1600 x 5000	MINERAIS D'ETAÏN	250 T/h.	0 - 200 mm.	40 et 6 mm
COCKERILL	BELGIQUE	1600 x 5500	COKE	300 T/h.	0 - 40 mm.	50 mm
C.P.G.	TUNISIE	1750 x 4000	PHOSPHATE	150 T/h.	0 - 50 mm.	2,5 mm
PLUTOX	GRÈCE	1750 x 4250	CARRIÈRE	600 T/h.	0 - 80 mm.	60,35 et 15 mm
SIRORO	INDONÉSIE	1750 x 5000	PELLETS	700 T/h.	0 - 45 mm.	30 mm
TESCO IMP	GHANA	1800 x 4000	CARRIÈRE	500 T/h.	0 - 100 mm.	25 et 5 mm
SOLVAY	ESPAGNE	1800 x 6000	CALCAIRE	800 T/h.	0 - 250 mm.	80 et 40 mm
TORRESAL	ESPAGNE	2000 x 4000	SEL	400 T/h.	0 - 80 mm.	20 mm
ENUSA	ESPAGNE	2000 x 6000	MINERAIS D'URANIUM	500 T/h.	0 - 120 mm.	40 et 10 mm
ENSIDESA	ESPAGNE	2000 x 6500	PYRITE	450 T/h.	0 - 20 mm.	5 mm
O.C.P.	MAROC	2250 x 4750	PHOSPHATE	250 T/h.	0 - 50 mm.	2,5 mm
C.P.G.	TUNISIE	2500 x 6000	PHOSPHATE	580 T/h.	0 - 70 mm	8 mm
MONOR	ESPAGNE	2500 x 7000	PELLETS	650 T/h.	0 - 30 mm.	12 et 5 mm
IMPREGILO	ITALIE	2500 x 8000	CARRIÈRE	2400 T/h.	0 - 600 mm.	120 mm
HISPANOBRAS	BRÉSIL	2750 x 6500	PELLETS	700 T/h.	0 - 35 mm.	18,12 et 6 mm
E.N. SIDERURGIE	ALGÉRIE	2750 x 7000	MINERAIS DE FER	1600 T/h.	0 - 80 mm.	20 mm.
PIERART	N. CALÉDONIE	2750 x 7500	COKE	600 T/h.	0 - 60 mm.	25 mm

COMSPAIN EST PRÉSENTE PARTOUT DANS LE MONDE

COMSPAIN



FILIALES, REPRÉSENTATIONS ET CIES. ASSOCIÉES



**COMPAÑÍA DE MANUTENCIONES  
ESPECIALES ESPAÑA, S.A.  
COMSPAIN**

SIÈGE

Bravo Murillo, 23  
28015 MADRID - ESPAGNE  
Tel: ++34. 91 448 99 55  
Fax: ++34. 91 447 54 77 /91 447 31 39

DÉPARTEMENT DE FABRICATION

Polígono Lezama-Leguizamón  
c/ Araba • Echeverri VIZCAYA - ESPAGNE  
Tel: ++34.94 440 44 50  
Fax: ++34.94 440 09 50

E-mail: [comspain@greentek.com](mailto:comspain@greentek.com)  
web: <http://comspain.com>